

SVSTW

Buses statiques - Boules de lavage

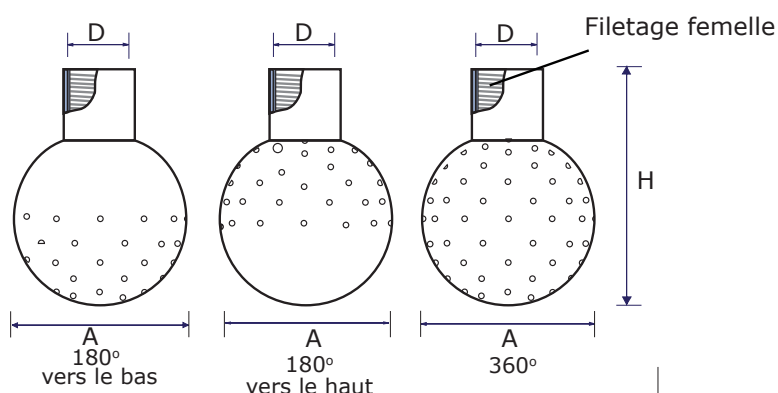
CARACTÉRISTIQUES

- Les trous précis permettent une pulvérisation omnidirectionnelle.
- Aucune partie mobile, pour une plus grande fiabilité et peu de maintenance.
- Connexion taraudée ou clipsée
- Disponible avec une couverture de 360°, 180° vers le bas ou vers le haut et 270° vers le bas ou vers le haut

PARAMÈTRES DU JET

- Couverture omnidirectionnelle
- Faible impact ou simple rinçage

Débits: de 20 à 900 l/min



Les boules de lavage sont des systèmes de nettoyage de réservoirs très polyvalents avec peu de maintenance. Les modèles présentés dans le tableau ci-dessous ne sont pas exhaustifs. En changeant la position et la forme des trous, il est possible de reconfigurer une boule de lavage pour obtenir celle qui convient exactement à son application.

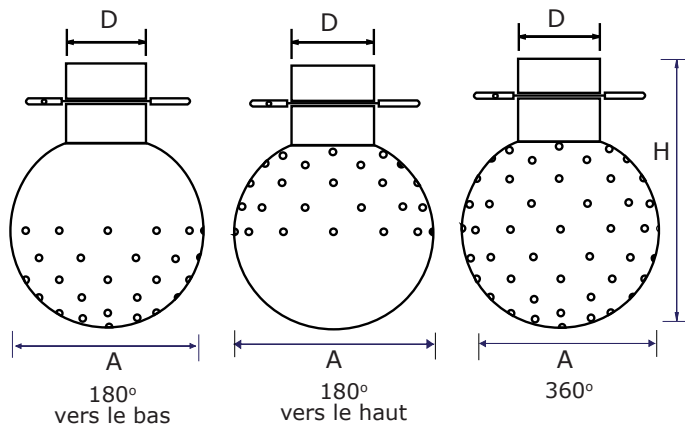
BUSE STATIQUE

SVSTW taraudées Débits, dimensions et rayons de rinçage

Modèle	Diamètre de taraudage	Couverture	Débits (l/min) à différentes pressions (bar)						Diamètre de rinçage à 1 bar	Dimensions		
			1	1.5	2	2.5	3	3.5		A mm	H mm	Diamètre des trous mm
SVSTW293	1 1/4"	180 down	265.0	324.6	374.8	419.0	459.0	495.8	6.8m	90	150	2.5
SVSTW293	3/4"	180 down	153.3	187.8	216.8	242.4	265.6	286.9	5m	65	94	2.5
SVSTW293	1/2"	180 down	51.7	63.3	73.1	81.7	89.5	96.7	6.4m	50	91	1.6
SVSTW293	1/4"	180 down	23.3	28.6	33.0	36.9	40.4	43.7	4.4m	28	65	1.3
SVSTW294	1 1/4"	180 up	211.7	259.2	299.3	334.7	366.6	396.0	4.4m	90	150	2.5
SVSTW294	3/4"	180 up	145.0	177.6	205.1	229.3	251.1	271.3	4.4m	65	94	2.5
SVSTW294	1/2"	180 up	50.0	61.2	70.7	79.1	86.6	93.5	6m	50	91	1.6
SVSTW294	1/4"	180 up	20.0	24.5	28.3	31.6	34.6	37.4	3.2m	28	65	1.3
SVSTW295	1 1/4"	360	496.7	608.3	702.4	785.3	860.3	929.2	6.2m	90	150	2.5
SVSTW295	3/4"	360	220.0	269.4	311.1	347.9	381.1	411.6	2.6m	65	94	2.5
SVSTW295	1/2"	360	90.0	110.2	127.3	142.3	155.9	168.4	4.8m	50	91	1.6
SVSTW295	1/4"	360	30.0	36.7	42.4	47.4	52.0	56.1	2m	28	65	1.3

SVSTW

Buses statiques - Boules de lavage


PARAMÈTRES DU JET

- Couverture omnidirectionnelle
- Faible impact ou simple rinçage

Débits: de 20 à 900 l/min



En complément de la gamme taraudée, les boules de lavage sont proposées en version clipsables. Le diamètre D correspond au diamètre extérieur de la tuyauterie connectée avec un diamètre intérieur inférieur de 2mm.

BUSE STATIQUE

SVSTW Clipsables

Débits, dimensions et rayons de rinçage

Modèle	Diamètre du tuyau	Couverture	Débits (l/min) à différentes pressions (bar)						Diamètre de rinçage à 1 bar	Dimensions (mm)		
			1	1.5	2	2.5	3	3.5		A	H mm	Diamètre des trous mm
SVSTW290	60.3mm	180 down	148.3	181.7	209.8	234.5	256.9	277.5	3.4m	120	150	2
SVSTW290	38 mm	180 down	193.3	236.8	273.4	305.7	334.9	361.7	9.8m	65	94	2.5
SVSTW290	28mm	180 down	170.0	208.2	240.4	268.8	294.4	318.0	6.4m	65	91	2.5
SVSTW290	22mm	180 down	38.3	46.9	54.2	60.6	66.4	71.7	3.8m	40	65	1.6
SVSTW291	60.3mm	180 up	170.0	208.2	240.4	268.8	294.4	318.0	4.6m	120	150	2
SVSTW291	38mm	180 up	135.0	165.3	190.9	213.5	233.8	252.6	4.8m	65	94	2.5
SVSTW291	28mm	180 up	170.0	208.2	240.4	268.8	294.4	318.0	6m	65	91	2.5
SVSTW291	22mm	180 up	38.3	46.9	54.2	60.6	66.4	71.7	4m	40	65	1.6
SVSTW292	60.3mm	360	316.7	387.8	447.8	500.7	548.5	592.4	6m	120	150	2
SVSTW292	38mm	360	305.0	373.5	431.3	482.2	528.3	570.6	6m	65	94	2.5
SVSTW292	28mm	360	261.7	320.5	370.1	413.7	453.2	489.5	3.6m	65	91	2.5
SVSTW292	22mm	360	61.7	75.5	87.2	97.5	106.8	115.4	3.2m	40	65	1.6

Pour toutes les options disponibles, contactez-nous