

NETTOYAGE DE CUVES

CARACTÉRISTIQUES

- ✓ Entraînement par fluide, auto-nettoyant
- ✓ Conception compacte et durable, sans entretien
- ✓ Fabriqué en matériau 316L, conforme aux normes FDA
- ✓ Convient aux applications alimentaires
- ✓ Palier lisse en PEEK pour une plus grande longévité
- ✓ Filetages disponibles : 3/8" NPT/BSPP femelle

PARAMÈTRES DU JET

- ✓ Action de pulvérisation vigoureuse
- ✓ Angles de pulvérisation : Couverture complète à 360°, autres angles de pulvérisation disponibles sur demande
- ✓ Débit : 11,4 à 33,8 L/min
- ✓ Température maximale : 130°C
- ✓ Filtration : Crépine avec une maille de 0.3mm/50 mesh

Pour d'autres types de connexion, contactez SNP

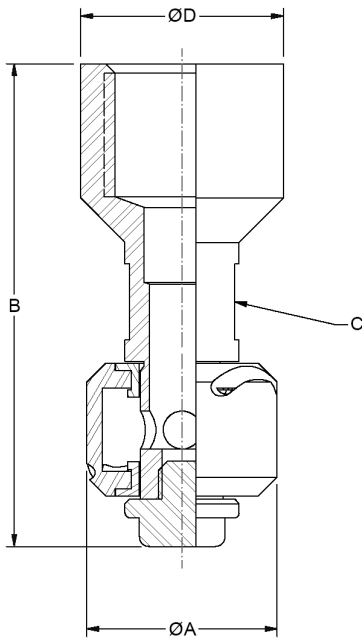


La buse de nettoyage de cuve HydroWhirl® Mini dirige l'eau de nettoyage à travers une tête rotative à l'extrémité de l'ensemble de pulvérisation et produit un jet mobile vigoureux sur toutes les zones de la paroi du réservoir.

Le jet de la tête HydroWhirl Mini® utilise l'impact et la répétition pour laver la cuve rapidement. Sa taille compacte en fait un outil idéal pour l'industrie alimentaire pour le nettoyage des équipements, y compris le nettoyage des tuyaux et des bouteilles, et le nettoyage les équipements de distribution.

APPELER : +33 (0) 1707 60659

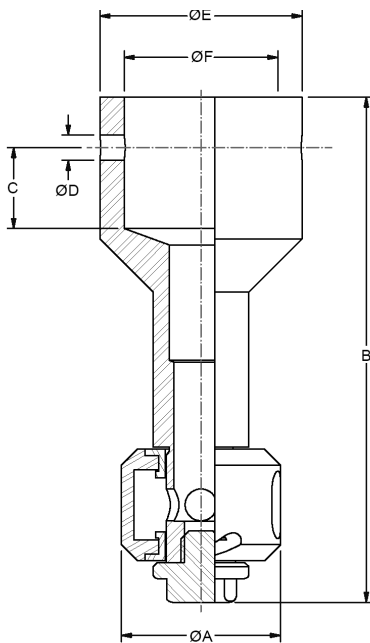
www.busesdepulverisation.fr



Version Taraudée

DIMENSIONS EN MILLIMETRES

Pipe Size	A	B	C	D	Weight grams
3/8"	20.3	50.8	12.7	17.8	73.7



Version à Clipser

DIMENSIONS EN MILLIMETRES

Taille de tuyaux	A	B	C	D	E	F	Poids grams
3/4"	20.3	63.5	10.2	25	25.4	20.3	31.1

HYDROWHIRL® MINI Débits

Matériaux: 316L corps en acier inoxydable, palier lisse PEEK

Connexion Femelle	Buse No	Angles	Débit (L/Min) @ Bar						Couverture Dia. @ 3 Bar m
			0.5 bar	0.7 bar	1 bar	2 bar	3 bar	4 bar	
3/8" NPT/BSP 3/4" Tuyaux à clipser	HVM 7.5	360°	11.4	13.6	16.4	23.5	29.1	33.8	1.8

*Les débits correspondent à des raccords filetés avec un angle de pulvérisation de 360°.

*Les débits peuvent varier pour d'autres types de raccords et d'angles de pulvérisation