

NETTOYAGE DE CUVES

CARACTÉRISTIQUES

- ✓ Entraînement par fluide, auto-nettoyant
- ✓ Conception compacte et durable, sans entretien
- ✓ Fabriqué en PVDF conforme aux normes FDA
- ✓ Résistant à la corrosion
- ✓ Glissière hydrostatique sans usure palier
- ✓ Filetages disponibles : 1/2" NPT/BSP femelle

PARAMÈTRES DU JET

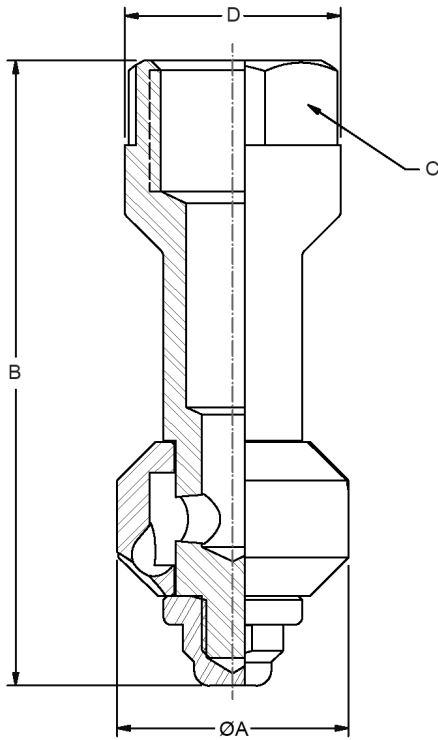
- ✓ Action de pulvérisation vigoureuse
- ✓ Angles de pulvérisation : Couverture complète à 360
- ✓ Débit : 10,9 à 33,5 L/min
- ✓ Température maximale : 90°C
- ✓ Filtration : Crépine avec une maille de 0.3mm/50 mesh

Pour d'autres types de connexion, contactez
SNP



La buse de nettoyage de cuve HydroWhirl® Mini PVDF dirige l'eau de nettoyage à travers une tête rotative à l'extrémité de l'ensemble de pulvérisation et produit un jet dynamique produit un vigoureux jet en mouvement sur toutes les surfaces de la paroi du réservoir.

Le jet de la tête HydroWhirl Mini utilise l'impact et la répétition pour laver le réservoir rapidement. Sa taille compacte et son matériau résistant à la corrosion en font un outil idéal pour le nettoyage dans les petits espaces tels que les tuyaux et les équipements de traitement.



DIMENSIONS EN MILLIMÈTRES

Taille de connection	A	B	C	Poids (g)
1/2"	30.5	81.3	22.9	31.1

HYDROWHIRL® MINI Débits

Material : PVDF

Connection Femelle	Buse No	Angles	Débit (L/Min) @ Bar						Couverture Dia. @ 3 Bar
			0.5 bar	0.7 bar	1 bar	2 bar	3 bar	4 bar	m
1/2" NPT/BSP	HVM 7.2	360°	10.9	13.0	15.8	23.0	28.7	33.5	2.0

*Les débits correspondent à des raccords filetés avec un angle de pulvérisation de 360°.

*Les débits peuvent varier pour d'autres types de raccords et d'angles de pulvérisation