

NETTOYAGE DE CUVES

CARACTÉRISTIQUES

- ✓ Entièrement motorisé par le fluide pulvérisé. Aucune énergie externe utilisée.
- ✓ Auto lubrifié
- ✓ Maintenance aisée. Peut être démonté et réassemblé en 15 minutes.
- ✓ Certifié ATEX pour une utilisation en zones 0 et T6
- ✓ Convient aux utilisations hygiéniques pour les industries alimentaires et pharmaceutiques
- ✓ Autonettoyant

PARAMÈTRES DU JET

- ✓ Débits: 80 - 458 L/min
- ✓ Pression d'utilisation: 3 - 10 bar
- ✓ Longueur de jet: Jusqu'à 13 mètres
- ✓ Couverture: 360°
- ✓ Temps de cycle 5.5 - 15.5 mins
- ✓ Matériaux:
 - Boîtier: 316L
 - Buses: 316L
 - Engrenage: PEEK + 316 SS
 - Bagues: PTFE chargé carbone
- ✓ Poids: 8Kg



Avantages Clés

Hygiénique L'Orbitor 4 est entièrement autonettoyant et est construit dans des matériaux compatibles aux industries pharmaceutiques et alimentaires.

Efficace L'Orbitor 4 est un système de nettoyage très efficace délivrant des jets allant jusqu'à 20 mètres de long.

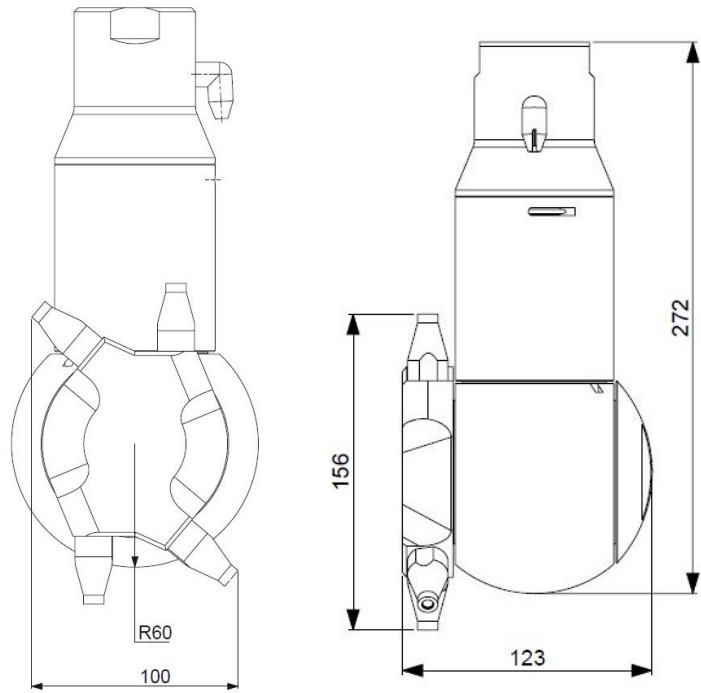
Sûr L'Orbitor 4 est l'un des seuls systèmes de nettoyage de réservoirs certifié ATEX pour toutes zones et toutes températures.

Puissant La configuration à quatre buses permet l'utilisation de buses plus grosses déployant des débits plus importants et des jets allant jusqu'à 13 mètres.

Fonctionnement

L'Orbitor 4 est un système de nettoyage piloté par le fluide qu'il pulvérise. Le produit de nettoyage est pompé jusqu'à l'Orbitor où il passe à travers une turbine pour faire tourner les quatre buses. Le produit passe alors dans les buses et forme un puissant jet de nettoyage. Tandis que les buses tournent suivant un axe horizontal, le corps de l'Orbitor tourne selon un axe vertical, formant ainsi une trame de nettoyage complète. Les deux mouvements sont engrenés, donc au bout d'un certain temps (temps de cycle) la couverture du réservoir est complète.

A chacune des configurations de l'Orbitor correspond une longueur de jet relative à la pression du liquide pulvérisé. La portée efficace du jet est inférieure à sa portée maximale maximale et correspond à celle permettant un nettoyage le plus efficace.



Orbitor 4

Débits, Longueur de jet (LJ) et temps de cycle (TC)

Matériaux standard: Boitier: 316L, BUSE: 316L, Engrenages: PEEK + 316 SS, Bagues: PTFE chargé de carbone

Bar	Modèle														
	4x4.2mm			4x5mm			4x6mm			4x7mm			4x8mm		
	Débit l/min	LJ (m)	TC (min)	Débit l/min	LJ (m)	TC (min)	Débit l/min	LJ (m)	TC (min)	Débit l/min	LJ (m)	TC (min)	Débit l/min	LJ (m)	TC (min)
3	80	2.9	11	112	4	13	138	5.3	15.5	217	6.5	20.1	250	7.2	15.5
4	100	3	9.3	137	4.2	10.8	170	5.7	12.9	252	7.1	15.2	293	8	12.9
5	115	3.5	7.9	155	4.7	9.4	200	6.2	11	283	7.7	14.9	333	9	11
6	127	4	6.9	173	5.2	8	220	7	9.5	310	8.5	13	367	9.9	9.5
7	138	5	6.3	185	6.3	7.3	240	8	8.4	333	9.4	11.7	395	10.6	8.5
8	147	6.2	5.8	195	7.5	6.8	257	9.4	7.6	350	10.3	10.4	418	11.2	7.8
9	153	7.1	5.6	202	8.5	6.5	270	10.3	7	367	11.2	9.3	438	12.2	7
10	157	7.8	5.5	207	9	6.4	282	11.2	6.9	380	12	8.9	458	13	6.9