

NETTOYAGE DE CUVES

CARACTÉRISTIQUES

- ✓ Entièrement actionné par un fluide, ce qui signifie qu'aucune source d'énergie externe n'est nécessaire
- ✓ Boîtier d'engrenage entièrement étanche permettant d'utiliser des boues et d'autres fluides à haute teneur en particules comme moyen de nettoyage, par exemple l'effluent final
- ✓ La conception robuste en acier inoxydable signifie qu'il n'y a pratiquement pas d'entretien à effectuer

PARAMÈTRES DU JET

- ✓ Débit : 130 - 560 L/min
- ✓ Pression de travail : 6 - 10 bar
- ✓ Répartition du jet : 360
- ✓ Longueur du jet : Jusqu'à 16,9m
- ✓ Durée du cycle : Différentes durées disponibles
- ✓ Matériaux :
 - Corps : 316L
 - Engrenages : PEEK
 - Bagues : PTFE chargé de carbone
- ✓ Hauteur maximale : 241 mm
- ✓ Largeur maximale : 150 mm
- ✓ Poids : 11 kg
- Température de fonctionnement : Jusqu'à 100°.
- Entrée : 1.5 "BSP/PN10/40 Bride



Le D3000 convient aux navires jusqu'à 30 000 TPL et est approuvé par le Bureau Veritas.

Il est équipé de paliers lubrifiés par lavage qui éliminent la possibilité de contamination de la cargaison par les lubrifiants de la boîte de vitesses. Il est possible d'avoir une boîte de vitesses lubrifiée à la graisse si nécessaire.

Le mécanisme de la machine comporte un dispositif "réservoir plein - rinçage rapide".

Une combinaison de tailles de buses et de temps de cycle permet au D3000 d'être adapté à des applications particulières.

Le D3000 peut être fourni en tant qu'unité fixe, installée de manière permanente ou en tant que machine portable.

Fonctionnement

Le D3000 est un système de nettoyage piloté par le fluide qu'il pulvérise. Le produit de nettoyage est pompé jusque la machine où il passe à travers une turbine pour faire tourner les deux buses. Le produit passe alors dans les buses et forme un puissant jet de nettoyage.

Tandis que les buses tournent suivant un axe horizontal, le corps tourne selon un axe vertical, formant ainsi une trame de nettoyage complète. Les deux mouvements sont engrenés, donc au bout d'un certain temps (temps de cycle) la couverture du réservoir est complète. A chacune des configurations du D3000 correspond une longueur de jet relative à la pression du liquide pulvérisé. La portée efficace du jet est inférieure à sa portée maximale et correspond à celle

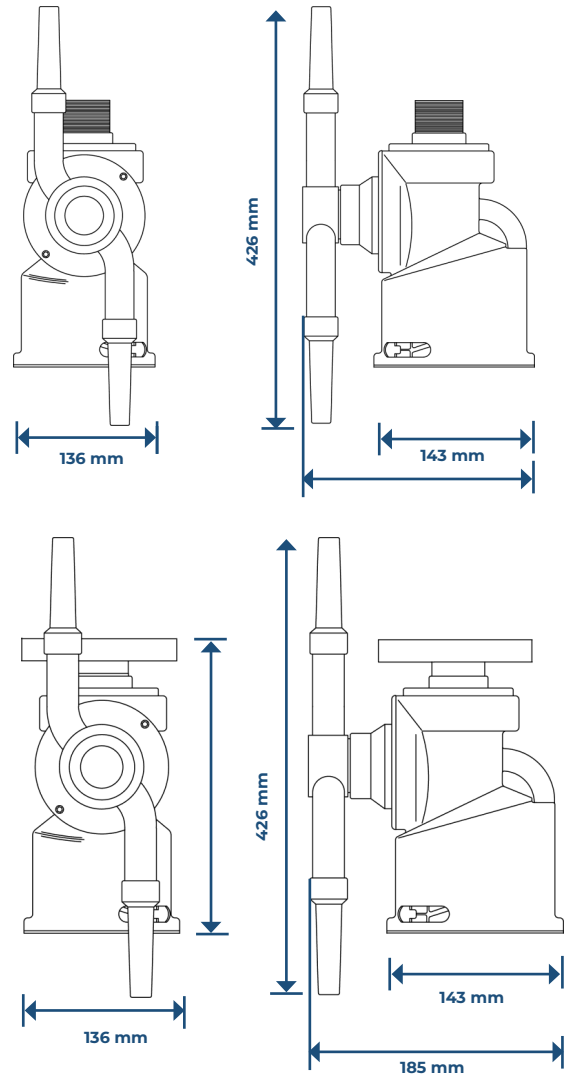
Approuvé par BV



Certificate number: 07354/E0 BV
File number: ACM 179/0401/007
Productcode:8111H

Shaping a World of Trust

Machine Portable



Machine Fixe

D3000 Débits et longueur du jet (LJ)

Bar	Taille de buse											
	2x6mm		2x7mm		2x8mm		2x9mm		2x10mm		2x12.5mm	
	Débit l/min	LJ m	Débit l/min	LJ m	Débit l/min	LJ m	Débit l/min	LJ m	Débit l/min	LJ m	Débit l/min	LJ m
6	130	11.6	153.3	12.8	210	12.9	241.7	13.9	270	14.2	440	15.5
8	160	13	200	14	250	14.3	283.3	15	320	15.7	520	16.2
10	170	14.5	230	14.9	270	15.2	316.7	15.8	365	16.5	560	16.9