

# HydroPulse

## Déclencheur pneumatique - Jet plat

### CARACTERISTIQUES

- Embout à jet plat interchangeable
- Déclenchement pneumatique pour une pulvérisation nette
- Conception en inox 303 pour une utilisation dans l'industrie alimentaire
- Grande variété de supports disponible

### PARAMETRES DU JET

- Atomisation relativement grossière
- Distribution uniforme
- Forme du jet:** Jet plat
- Angles du jet:** de 0 à 110°
- Débits:** de 0,011 à 101 l/min



Modèle HP01

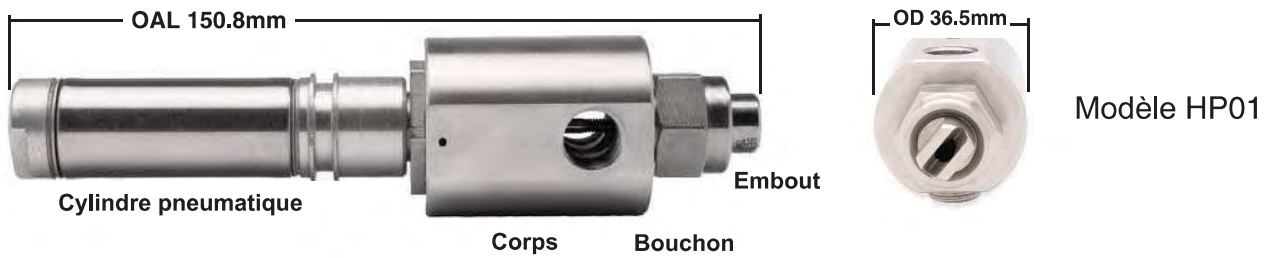


Modèle HP02

- **Raccordement pour fluide:** 1/8, 1/4, Femelle, NPT/BSP  
Deux entrées pour fluide en standard; Un bouchon pour obstruer l'orifice de recirculation est inclus.
- **Pression maximale du fluide:** 41,3 bar
- **Raccordement pour l'air:** 1/8" Femelle NPT; Un adaptateur 1/8" Femelle BSP est automatiquement inclus.
- **Pression pneumatique:** Minimum: 2 bar; Maximum: 17,2 bar.
  
- **Plage de température:** -26° à 204°C. Garnitures en nylon : 121°C MAX
- **Matériaux standards:**
  - Corps:* Laiton nickelé ou acier inoxydable 303
  - Parties internes:* PTFE, Viton, acier inoxydable 303
  - Cylindre pneumatique:* Acier inoxydable, Aluminium anodisé, PTFE, et Viton®
- **Joints:** Viton® validé FDA
- **Cylindre pneumatique:** Simple effet à retour par ressort. L'air comprimé rétracte l'aiguille, permettant le passage du fluide dans la buse. Sans pression, l'aiguille reprend sa place et obstrue le passage. Le cylindre double effet peut être fourni sur demande.
- **Fréquence de fonctionnement:** Jusqu'à 180 cycles/minute, avec une électrovanne de qualité (Cv=0.08 minimum).

TO ORDER: specify pipe size, connection type, nozzle number, spray angle, and material.

FAN



Les dimensions sont approximatives. Contacter BETE pour toute demande particulière.

*BJ Jet plat - Dimensions*

| Embout de buse     | Diam. Orifice (mm) | Coef. K | Débit en l/min |       |       |       |        |        |        | Angles de pulvérisation standards  |
|--------------------|--------------------|---------|----------------|-------|-------|-------|--------|--------|--------|------------------------------------|
|                    |                    |         | 0,3 bar        | 1 bar | 2 bar | 5 bar | 10 bar | 20 bar | 40 bar |                                    |
| BJ 0009            | 0.200              | 0.021   | 0.011          | 0.021 | 0.029 | 0.046 | 0.065  | 0.092  | 0.130  | 0                                  |
| BJ 0012            | 0.250              | 0.027   | 0.015          | 0.027 | 0.039 | 0.061 | 0.086  | 0.120  | 0.170  | 0                                  |
| BJ 0017            | 0.280              | 0.039   | 0.021          | 0.039 | 0.055 | 0.087 | 0.120  | 0.170  | 0.250  | 15, 25, 40, 50, 65                 |
| BJ 0019            | 0.300              | 0.043   | 0.024          | 0.043 | 0.061 | 0.097 | 0.140  | 0.190  | 0.270  | 0                                  |
| BJ 0021            | 0.330              | 0.048   | 0.026          | 0.048 | 0.068 | 0.110 | 0.150  | 0.210  | 0.300  | 0                                  |
| BJ0023             | 0.330              | 0.052   | 0.029          | 0.052 | 0.074 | 0.120 | 0.170  | 0.230  | 0.330  | 73                                 |
| BJ 0025            | 0.330              | 0.057   | 0.031          | 0.057 | 0.081 | 0.130 | 0.180  | 0.250  | 0.360  | 15, 25, 40, 50, 65                 |
| BJ 0033            | 0.380              | 0.075   | 0.041          | 0.075 | 0.110 | 0.170 | 0.240  | 0.340  | 0.480  | 15, 25, 40, 50, 65                 |
| BJ 0039            | 0.410              | 0.089   | 0.049          | 0.089 | 0.130 | 0.200 | 0.280  | 0.400  | 0.560  | 73                                 |
| BJ 005             | 0.500              | 0.114   | 0.062          | 0.114 | 0.160 | 0.250 | 0.360  | 0.510  | 0.720  | 0, 15, 25, 40, 50, 65, 80          |
| BJ 0067            | 0.580              | 0.153   | 0.084          | 0.153 | 0.220 | 0.340 | 0.480  | 0.680  | 0.970  | 0, 15, 25, 40, 50, 65, 80          |
| BJ 0077            | 0.580              | 0.175   | 0.096          | 0.175 | 0.250 | 0.390 | 0.550  | 0.780  | 1.11   | 73                                 |
| BJ 01              | 0.710              | 0.228   | 0.120          | 0.228 | 0.320 | 0.510 | 0.720  | 1.02   | 1.44   | 0, 15, 25, 40, 50, 65, 80, 95, 110 |
| BJ 0116            | 0.910              | 0.264   | 0.140          | 0.264 | 0.370 | 0.590 | 0.840  | 1.18   | 1.67   | 73                                 |
| BJ 015             | 0.970              | 0.342   | 0.190          | 0.342 | 0.480 | 0.760 | 1.08   | 1.53   | 2.16   | 0, 15, 25, 40, 50, 65, 80, 95, 110 |
| BJ 02              | 0.990              | 0.456   | 0.250          | 0.456 | 0.640 | 1.02  | 1.44   | 2.04   | 2.88   | 0, 15, 25, 40, 50, 65, 80, 95, 110 |
| BJ 03              | 1.19               | 0.684   | 0.370          | 0.684 | 0.970 | 1.53  | 2.16   | 3.06   | 4.32   | 0, 15, 25, 40, 50, 65, 80, 95, 110 |
| BJ 04              | 1.40               | 0.912   | 0.500          | 0.912 | 1.29  | 2.04  | 2.88   | 4.08   | 5.77   | 0, 15, 25, 40, 50, 65, 80, 95, 110 |
| BJ 05              | 1.55               | 1.14    | 0.620          | 1.14  | 1.61  | 2.55  | 3.60   | 5.10   | 7.21   | 0, 15, 25, 40, 50, 65, 80, 95, 110 |
| BJ 06              | 1.70               | 1.37    | 0.750          | 1.37  | 1.93  | 3.06  | 4.32   | 6.11   | 8.65   | 0, 15, 25, 40, 50, 65, 80, 95, 110 |
| BJ 08              | 1.88               | 1.82    | 1.00           | 1.82  | 2.58  | 4.08  | 5.77   | 8.15   | 11.5   | 0, 15, 25, 40, 50, 65, 80, 95, 110 |
| BJ 10              | 2.18               | 2.28    | 1.25           | 2.28  | 3.22  | 5.10  | 7.21   | 10.2   | 14.4   | 0, 15, 25, 40, 50, 65, 80, 95, 110 |
| BJ 15              | 2.72               | 3.42    | 1.87           | 3.42  | 4.83  | 7.64  | 10.8   | 15.3   | 21.6   | 0, 15, 25, 40, 50, 65, 80, 95, 110 |
| <b>*HP02 SEULE</b> |                    |         |                |       |       |       |        |        |        |                                    |
| BJ 20              | 3.18               | 4.56    | 2.5            | 4.56  | 6.45  | 10.2  | 14.4   | 20.4   | 28.8   | 0, 15, 25, 40, 50, 65, 80, 95, 110 |
| BJ 30              | 3.67               | 6.84    | 3.74           | 6.84  | 9.67  | 15.3  | 21.6   | 30.6   | 43.2   | 0, 15, 25, 40, 50, 65, 80, 95, 110 |
| BJ 40              | 3.97               | 9.12    | 4.99           | 9.12  | 12.9  | 20.4  | 28.8   | 40.8   | 57.7   | 0, 15, 25, 40, 50, 65, 80, 95, 110 |
| BJ 50              | 4.37               | 11.4    | 6.24           | 11.4  | 16.1  | 25.5  | 36     | 51     | 72.1   | 15, 25, 40, 50, 65, 80, 95, 110    |
| BJ 60              | 4.76               | 13.7    | 7.49           | 13.7  | 19.3  | 30.6  | 43.2   | 61.1   | 86.5   | 15, 25, 40, 50, 65, 80, 95, 110    |
| BJ 70              | 5.16               | 16.0    | 8.74           | 16.0  | 22.6  | 35.7  | 50.4   | 71.3   | 101    | 15, 25, 40, 50, 65, 80, 95, 110    |

$Débit (L/min) = K\sqrt{bar}$

Matériaux des embouts BJ: Laiton, aciers inoxydables 303 et 316

L'angle du jet varie avec la pression. Contactez nous en cas de demande particulière.

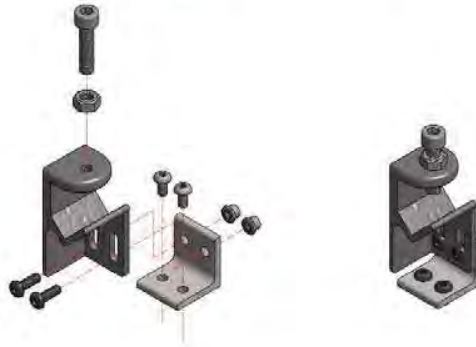
# HydroPulse

## Kits supports en option

Kit 01  
Equerre



Kit 02  
Support en vé



Kit 03  
Support à collier

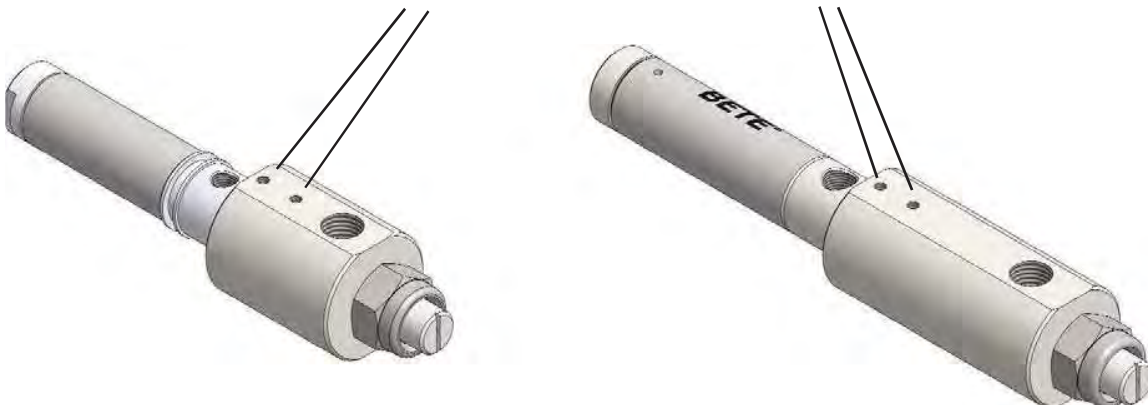


Kit 04  
Support en vé  
montage direct



Supports: inox 316; quincaillerie: 18-8SS

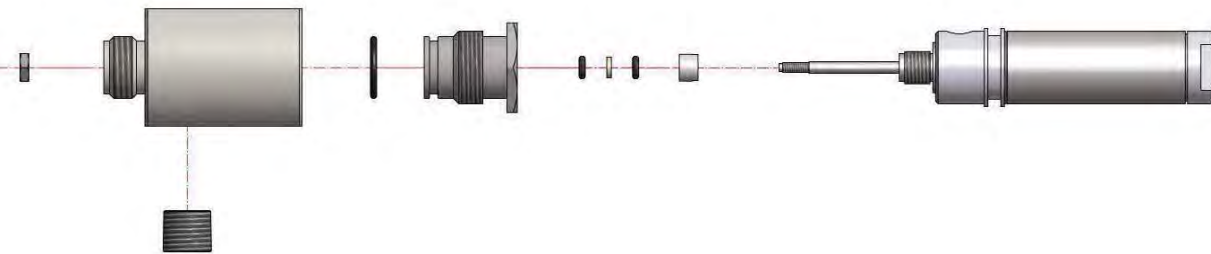
## Taroudages pour fixation sur supports



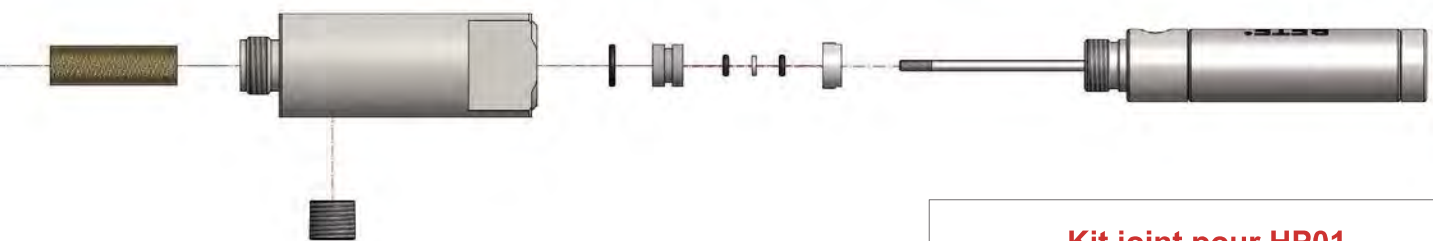
TO ORDER: specify pipe size, connection type, nozzle number, spray angle, and material.

# Pilotage pneumatique - Jet plat à bas débit

## HydroPulse 01



## HydroPulse 02



### Kit joint pour HP01



### Kit joint pour HP02



## POUR COMMANDER

